

Prostore 800
Kombiskåp kyl/frys Prostore 800, 2
halvdörrar, 0+10/-15-22°C, inbyggd
maskin, R290

Produkt # _____

Modell # _____

Namn # _____

SIS # _____

AIA # _____



691361 (PS06RF2FHC)

Kombiskåp kyl/frys Prostore
800, 2 halvdörrar,
0+10/-15-22°C, inbyggd
maskin, R290

Kort specifikation

Pos.

Kombiskåp kyl/frys med två halvdörrar, rostfritt stål AISI 304, med extern bottenpanel i anti-korrosiva material. Stor digital kontrollpanel med luftfuktighets val (3 förinställda val), temperaturvisning och inställning, manuell aktivering av avfrostning och turbo frost cykel (för att snabbt kyla varm mat). HACCP-kontroll med alarm och historik. Frost Watch Control som är ett intelligent avfrostningssystem som endast avfrostar när det behövs. Optimerat luftdistributionssystem, för att ge en jämn temperaturfördelning. Skåpet är isolerat med 65 mm tjock polyuretansolering för bästa isoleringprestanda. Omhängningsbar, självstängande dörr med mikrobrytare för att stänga av fläkten när dörren öppnas. Inbyggd kompressor, ventilerad drift, intern LED-belysning. Prestanda garanteras vid en maximal omgivningstemperatur på 43°C. CFC och HCFC fri. Miljövänligt köldmedium R290. Medföljer, 4st 700X530 mm rilsanbelagda hyllor inkl. gejdjar.

Huvudfunktioner

- Kapslingsklass IPX5
- HACCP-kontroll med alarm och historik.
- Optimerat luftflöde garanterar jämn temperaturen på alla galler.
- Den invändiga konstruktionen gör att hyllorna kan placeras i många lägen.
- Modellen kräver endast 1 fas 230V/50Hz och kan anslutas till ett vanligt vägguttag.
- Förberedd för RS485-porten för att underlätta anslutningen till dator och inbyggda HACCP-system.
- Uppfyller kraven för CE-märkning.
- Självstängande samt omhängningsbara dörrar.
- Två halvdörrar.
- Stort förvaringsutrymme för 700x530 mm galler för bättre nettokapacitet.
- Dual temperatur: 0 +10°C /-15 -22°C.
- Redo för connectivity-anslutning som ger remote tillgång till data (kräver extra tillbehör).
- Denna apparat är avsedd för användning i omgivningstemperaturer på upp till 40°C.

Konstruktion

- Helt konstruerad i Rostfritt stål AISI 304
- Insida med rundade hörn och pressad bottenplatta.
- Skenor och gejdor i rostfritt stål som lätt kan demonteras.
- Inredningen kan tas bort utan verktyg.
- Integrerat dörrhandtag som inte samlar smuts och damm.
- Enkel åtkomst till huvudkomponenterna för underhåll.
- Utvecklad och producerad i ISO 9001- och ISO 14001-certifierad fabrik.
- Värme i dörrens ram.
- Låsbar dörr.

Hållbarhet



- Rengöringsfri kondensor: utformningen av trådkondensorn förhindrar att damm och fett samlas och därmed undviker man återkommande rengöringsbehov och energiförbrukningen minskar.
- Löstagbar trekammarlist med magnetisk ram förbättrar isoleringen och minskar energiförbrukningen.
- CFC och HCFC fri, köldmedia R290 för lägsta möjliga miljöpåverkan (GWP = 3).
- CFC och HCFC fri (ekologiskt köldmedia: R290)
- Frost Watch Control är ett intelligent avfrostningssystem som endast avfrostar när det behövs.
- Dörr försedd med mikrobrytare för att stänga av fläkten när dörren öppnas.
- LED-belysning för energibesparing.

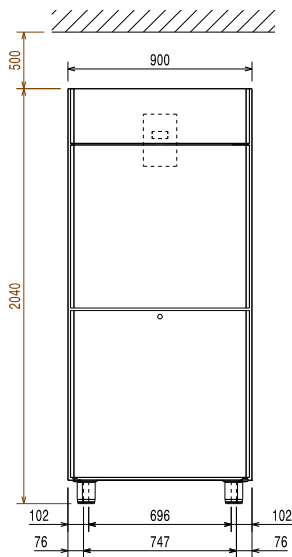
Medföljande tillbehör

- 4 av Gejderpar för Prostore 800. PNC 880320
Anpassad för hylla GN 2/1.

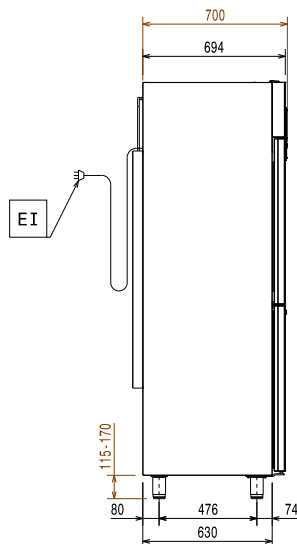
Övriga Tillbehör

- Gejderpar för Prostore 800. Anpassad PNC 880320
för hylla GN 2/1.
- Gallerhylla rostfri för Prostore 800 PNC 880323
700X530
- Fotpedal för både höger- och PNC 880324
vänsterhängd dörr.
- Kit med 4 st högre ben 200 mm PNC 880325
- KIT 4 FOT H=67-80MM - MARINE PNC 880326
- KIT PAR M GEJDRAR - MARINE PNC 880327

Front

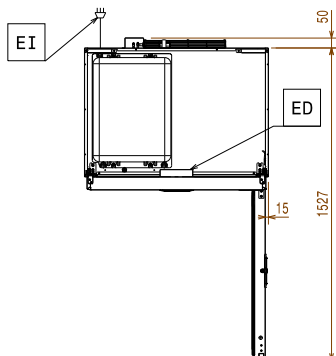


Sida



EI = Elektrisk anslutning

Topp



Elektricitet

Spänning:	
691361 (PS06RF2FHC)	220-240 V/1 ph/50 Hz
Effekt, max:	0.47 kW

Viktig information

Bruttokapacitet	720 liter
Nettovolym:	
Gångjärn:	2 Höger
Yttermått, bredd	900 mm
Yttermått, djup	741 mm
Yttermått, djup med dörrar öppna:	1527 mm
Yttermått, höjd	2040 mm
Antal och typ av dörrar:	2x1/2 heldörr
Inre dimensioner (bredd):	772 mm
Inre dimensioner (djup):	582 mm
Inre dimensioner (höjd):	1436 mm
Höjjustering:	15/40 mm
Antal och storlek av galler (ingår):	4 - 530x700
Material utvändigt:	304 AISI
Material invändigt:	304 AISI

Kyldata

Kontroll typ:	digital
Kompressor effekt:	3/4 hp
Kyleffekt vid förångningstemperatur:	-23.3 °C
Temperaturinställning min.:	0 °C
Temperaturinställning max.:	10 °C
Kondenseringstemperatur	0 °C
Driftsätt	ventilerat
Kylaggregat	Inbyggd
Typ av avfrostning	elektrisk

Produktinformation (EU förordning 2015/1094)

Skåp typ:

Certifieringar ISO

ISO Standards: ISO 9001; ISO 14001; ISO 45001; ISO 50001

Hållbarhetsdata

Energiklass:	
Energikonsumtion/ Energianvändning under 24 timmar (E24h):	
Klimatklass:	
Energieffektivitetsindex:	
Ljudnivå:	52 dBA
Köldmedium typ:	R290
Kyleffekt:	792 W
Köldmedia mängd:	145 g